

Первое применение

Справочный №

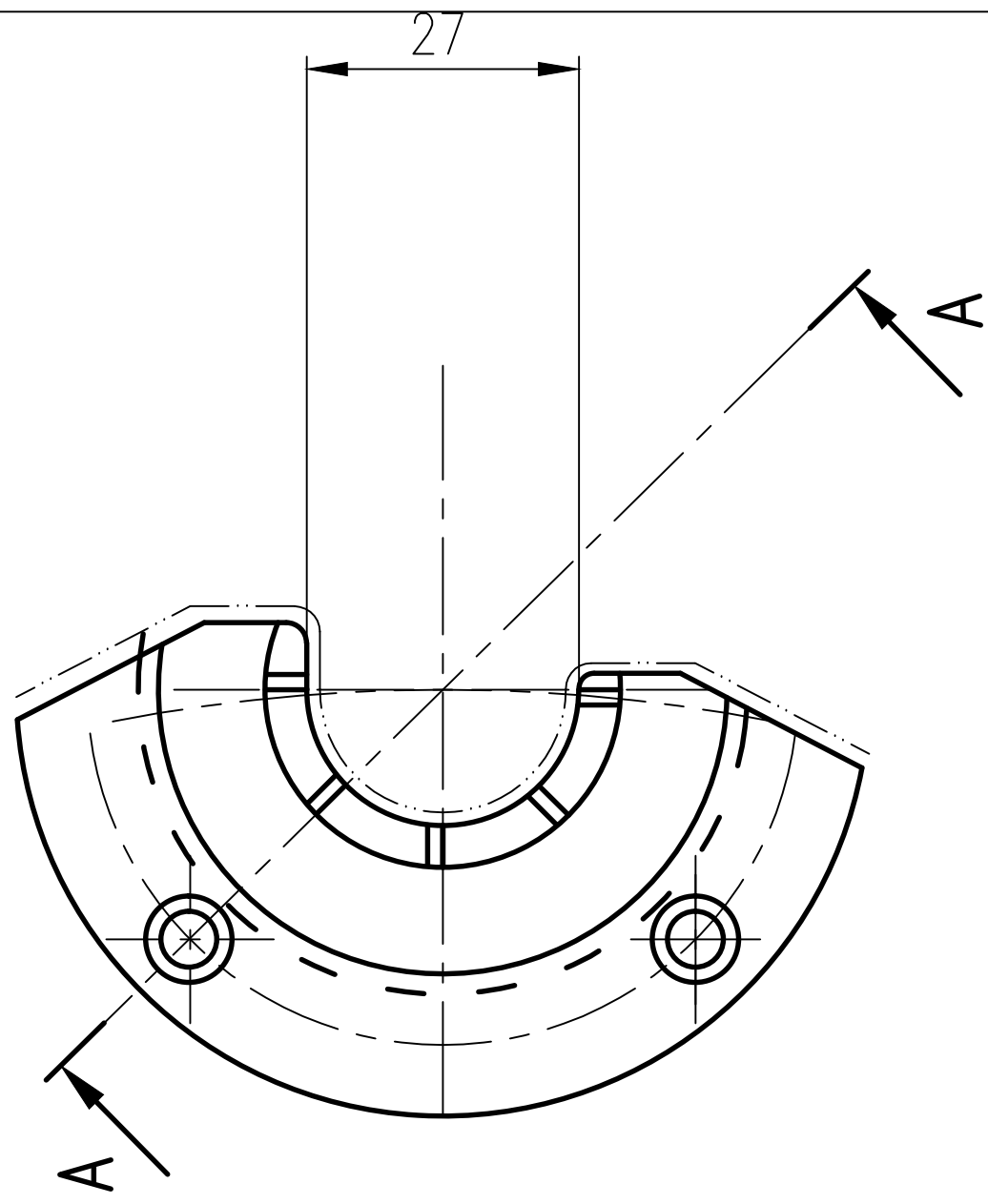
Логн. и gamma

Вам. чнв. N
Ичв. N гyбл.

Логн. и gamma

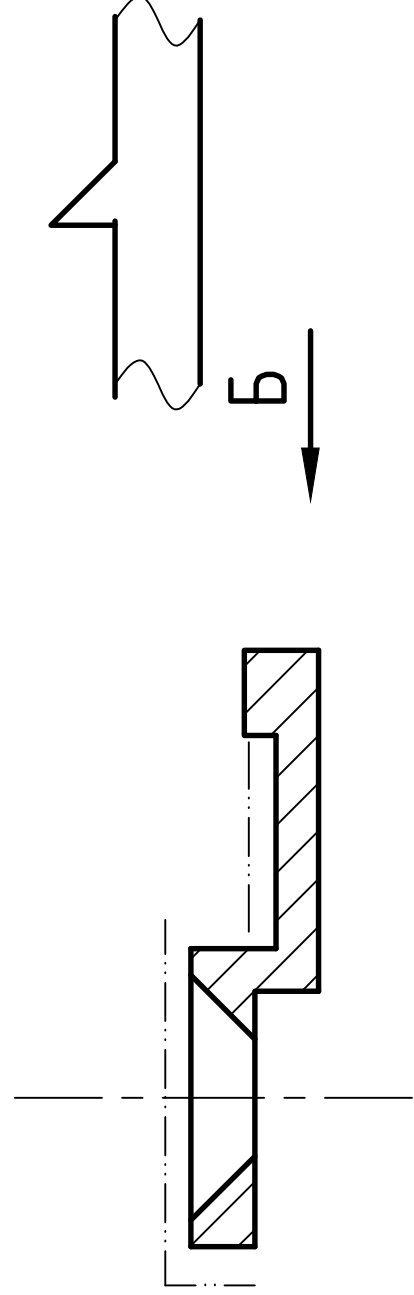
Изм. Лист
Разраб.
Проб.

Ичв. N погл.
Учв.



Вуг Б
M4:1

A-A
M2:1



Э- АЗП-01-02.018

Лист	Масса	Масштаб
		1:1
Лист	Листов 1	

Сектор

12X18H10T

К сборочному
Азн-01-02.000